



PATENT ABSTRACTS OF JAPAN

(11) Publication number: **06334381 A**(43) Date of publication of application: **02 . 12 . 94**(51) Int. Cl. **H05K 9/00**
E04B 1/92(21) Application number: **05119770**(22) Date of filing: **21 . 05 . 93**(71) Applicant: **TOPPAN PRINTING CO LTD**(72) Inventor: **MATSUEDA KEIZO**
FUKUSHIMA FUJIO
KOTANI JUN**(54) MAGNETIC SHIELDING HOUSING BOX**

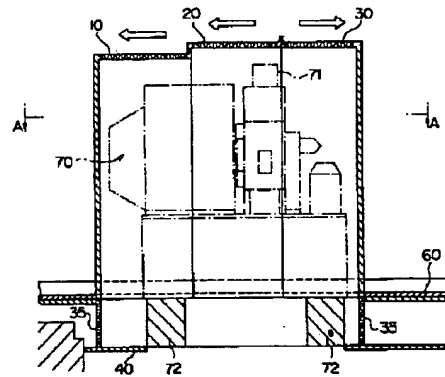
30 and the side surfaces of the base board 40.

(57) Abstract:

COPYRIGHT: (C)1994,JPO

PURPOSE: To facilitate maintenance, such as the maintenance of an electron gun or the like which is drawn out over a magnetic shielding housing box to exchange, by a method wherein the magnetic shielding housing box is formed of housing boxes made of a high-permeability material, which are split into two pieces or more, and a floor plate having vent holes in the two sidewalls on its peripheral edges and each of the housing boxes is formed in such a way that it can be slidingly moved in its left and right directions.

CONSTITUTION: A magnetic shielding housing box is made into a structure wherein each housing is installed on two guide rails 60 on the front side and rear side of each housing and is formed in such a way that it can be slidingly moved in the left and right directions on the rails 60, a base board 40 is positioned under the lower parts of the left housing 10, the central housing 20 and the right housing 30 is provided with sidewalls on its peripheral edges, the upper surface of the base board 40 is formed into an opened box-shaped form and when the housings 10, 20 and 30 are shut, an electron beam exposure device 70 is completely covered. However, a multitude of vent holes for ventilation are provided in the ceiling surface of each of the housings 10, 20 and



(51)Int.Cl. ⁵	識別記号	庁内整理番号	F I	技術表示箇所
H 0 5 K 9/00	J			
E 0 4 B 1/92				

審査請求 未請求 請求項の数 2 O L (全 5 頁)

(21)出願番号 特願平5-119770

(22)出願日 平成5年(1993)5月21日

(71)出願人 000003193

凸版印刷株式会社

東京都台東区台東1丁目5番1号

(72)発明者 松枝 啓三

東京都台東区台東一丁目5番1号 凸版印刷株式会社内

(72)発明者 福島 不二夫

東京都台東区台東一丁目5番1号 凸版印刷株式会社内

(72)発明者 小谷 潤

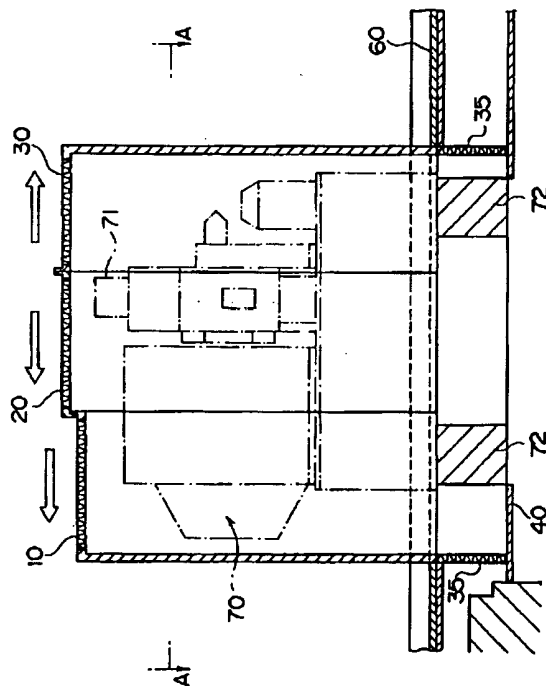
東京都台東区台東一丁目5番1号 凸版印刷株式会社内

(54)【発明の名称】 磁気遮蔽ハウジングボックス

(57)【要約】

【目的】本発明は、安価で、しかも電子線露光装置などの保全が容易に行える磁気遮蔽ハウジングボックスであって、電子線露光装置の周囲を覆って、しかも装置の保全の目的で電子銃を上方に引き抜いて交換することが容易にでき、かつ外部磁場を遮断する磁気遮蔽ハウジングボックスを提供する。

【構成】本発明の磁気遮蔽ハウジングボックス(50)は、少なくとも2個以上に分割されたハウジングボックスと、周縁に側壁を有する底盤(40)とから形成され、該ハウジングボックスの各々が左右にスライド移動を可能とした構成からなり、前記磁気遮蔽ハウジングボックス(50)が、高透磁性材料からなることを特徴とする電子線露光装置などの磁気遮蔽ハウジングボックス(50)である。



【特許請求の範囲】

【請求項1】電子線露光装置などを覆って、照射する電子線が外部磁場によって所定の進路から外れることを防止する磁気遮蔽ハウジングボックスにおいて、該磁気遮蔽ハウジングボックスは、少なくとも2個以上に分割されたハウジングボックスと、周縁に側壁を有する床盤とから形成され、該ハウジングボックスの各々が左右にスライド移動を可能とした構成からなり、かつ、このハウジングボックスが、高透磁性材料からなることを特徴とする電子線露光装置などの磁気遮蔽ハウジングボック

ス。
【請求項2】前記ハウジングボックスを構成する高透磁性材料が、パーマロイからなることを特徴とする請求項1に記載の電子線露光装置などの磁気遮蔽ハウジングボックス。

【発明の詳細な説明】

【0001】

【産業上の利用分野】本発明は、電子線露光装置などが照射する電子線の進路妨害をする外部磁場を遮断する、磁気遮蔽ハウジングボックスに関する。

【0002】

【従来の技術】近年、半導体素子の高密度化に伴い、レチクルの上にサブミクロンの回路パターンを精度よく形成する技術が必要とされている。このレチクル上に回路パターンを形成する方法としては、電子線露光装置により、レジスト上に所望の回路パターン形状に電子線を照射する方法が一般的に用いられている。この際、電子線露光装置が磁場の中に存在する場合には、照射する電子線の進路が磁場の影響を受けることになり、曲げられて所定の進路から外れてしまい、従って、レジスト上に所望の回路パターンが精度よく形成することができない。このような外部磁場による障害を回避する目的で、電子線露光装置などの装置及び作業場全体を、パーマロイ等の高透磁性材料で構成された部屋（いわゆる磁気遮蔽室）に設置することが一般的に行われている。

【0003】

【発明が解決しようとする課題】しかしながら、上記の場合には以下に述べるような問題がある。

(1) 部屋全体が高透磁性材料から構成されている磁気遮蔽室は一般的に製造費用が高価である。

(2) 電子線露光装置などが当初は、一般の部屋に設置されており、後から磁気遮蔽設備を設けようとすると、当初の部屋が狭い場合には、その中に新たに磁気遮蔽室を設けることが困難である。

(3) 電子線露光装置などの上端と磁気遮蔽室の天井面との間隔が狭いと、電子線露光装置の保全の目的で、電子銃を上方に引き抜いて交換すること等の保全が困難である。

【0004】これらの問題に対して本発明は、安価であり、しかも電子線露光装置などの保全が容易に行える磁

気遮蔽設備を提供するために、一般の部屋に設置されている電子線露光装置の周囲を覆って密閉し、しかも装置の保全の目的で電子銃を上方に引き抜いて交換すること等が容易にでき、かつ外部磁場を遮断する磁気遮蔽ハウジングボックスを提供することにある。

【0005】

【課題を解決するための手段】上記の課題を解決するために本発明は、電子線露光装置などを密閉し、照射する電子線が外部磁場によって所定の進路から外れることを防止する磁気遮蔽ハウジングボックスにおいて、該磁気遮蔽ハウジングボックスは、少なくとも2個以上に分割されたハウジングボックスと、周縁の少なくとも2側壁に通気孔(45)を有する床盤とから形成され、該ハウジングボックスの各々が左右にスライド移動を可能とした構成からなる前記磁気遮蔽ハウジングボックスが、高透磁性材料で構成されていることを特徴とする電子線露光装置などの磁気遮蔽ハウジングボックスである。また、この磁気遮蔽ハウジングボックスを構成する高透磁性材料が、パーマロイ（ニッケルと鉄の合金）からなることを特徴とする。

【0006】

【作用】本発明の磁気遮蔽ハウジングボックスは、高透磁性材料により構成されているので、照射する電子線の進路が外部磁場の影響を受けて、所定の進路より外れることを防止することができ、しかも、この磁気遮蔽ハウジングボックスが、左右方向に開く2個以上のハウジングからなり、このハウジングボックスが左右方向にスライド移動するので、電子線露光装置を開放し、電子銃等を上方に引き抜いて交換する等ができるので保守、保全を容易にする。

【0007】

【実施例】図に基づき実施例を説明する。図1は、本発明の実施例における磁気遮蔽ハウジングボックスの構成部材の一例を示す説明図である。本発明の磁気遮蔽ハウジングボックス(50)の構成は、図1に示すように、大きく分けて、左ハウジング(10)、中央ハウジング(20)、右ハウジング(30)と底盤(40)と各ハウジングの平行移動用のガイドレール(60)から構成されている。

【0008】図2は、磁気遮蔽ハウジングボックスにおける正面からの縦断面図を示すもので、各ハウジングは前側、後側の2本のガイドレール(60)上に設置されており、ガイドレール(60)上を左右方向にスライド移動可能になっている。図に示すように、中央ハウジング(20)の右端と右ハウジング(30)の左端は互いに当接するようになっており、また、中央ハウジング(20)を左方向にスライド移動させると、中央ハウジング(20)が左ハウジング(10)の外側面に重なるようになっていく。

【0009】また、図3は、上述の図2のA-A線断面図を示すもので、中央ハウジング(20)と右ハウジング(30)の前面には、電子線露光装置(70)にて描画するレチク

ル用ガラス基板を出し入れできるように出入口(21, 21a)を設け、その一部分が開閉可能になっている。更に、図3のB部部分斜視図に示すように、左右及び中央ハウジングボックスの正面側及び裏面側の側壁は、床部に設けたガイドレール(60)によって平行移動できるようになっているので、ハウジングボックスの開閉は容易に行うことができる。

【0010】図4は、磁気遮蔽ハウジングボックスを出入口側から見た正面図で、出入口(21, 21a)は中央ハウジング(20)と右ハウジング(30)の正面上方に取り付けられ、又ハウジングの開閉の際2つに分割できるようになっている。

【0011】また、図2に示すように、底盤(40)は、左ハウジング(10)、中央ハウジング(20)、右ハウジング(30)の下部に位置し、周縁に側壁を設け、上面が開いた箱状の形状となっており、左ハウジング(10)、中央ハウジング(20)、右ハウジング(30)を閉じれば電子線露光装置(70)が完全に覆われる構造になっている。但し、左ハウジング(10)、中央ハウジング(20)、右ハウジング(30)の天井面と底盤(40)の側面には、通風のための多数の通気孔が設けられている。これは、電子線露光装置(70)を無塵環境で作動させるために、上方より下方に流れる無塵の空気を磁気遮蔽ハウジングボックスの中に通すことが目的である。この通気孔の大きさ、個数については外部磁場の遮蔽効果を低下させない程度にする。

【0012】また、電子線露光装置(70)が当初、高透磁性材料で構成されていない一般の部屋に設置されていて、後から磁気遮蔽ハウジングボックスを設ける場合は、底盤(40)の床面のうち、電子線露光装置(70)の脚部分(72, 72)に相当する部分は高透磁性材料で被覆されないことになるが、磁気遮蔽効果には実用上の影響は殆どない(図2を参照)。

【0013】更に、電子線露光装置(70)の電子銃(71)を交換する際は、中央ハウジング(20)をガイドレール(60)上で左方向にスライド移動させ、右ハウジング(30)をガイドレール(60)上で右方向にスライド移動させて、電子銃(71)上方、前方、及び側方から作業を行なって、電子

銃(71)を上方に引き上げればよい。従って、左ハウジング(10)、中央ハウジング(20)、右ハウジング(30)の高さについては、電子銃(71)の高さより僅かに高くするだけでよいので、磁気遮蔽ハウジングボックスは、コンパクトな大きさになり、構成する高透磁性材料が少なくすみ、その結果として磁気遮蔽ハウジングボックスの費用は安価なものとなる。尚、実施例では、左右方向に開くハウジングボックスは3個のハウジングから構成されているが、3個に限定する必要はなく、2個或いは必要に応じて4個以上のハウジングボックスで構成されていてもよい。

【0014】

【発明の効果】本発明の磁気遮蔽ハウジングボックスを使用することにより、安価で、しかも電子線露光装置の保守保全が容易になる。また、既に一般の部屋に電子線露光装置が設置されている場合でも、後から装置だけを容易に密閉することができる磁気遮蔽ハウジングボックスであり、外部磁場も完全に遮断することができる。

【図面の簡単な説明】

20 【図1】本発明の実施例における磁気遮蔽ハウジングボックスの構成部材の一例を示す説明図である。

【図2】本発明の実施例における組み立てられた磁気遮蔽ハウジングボックスの一例を示す縦断面図である。

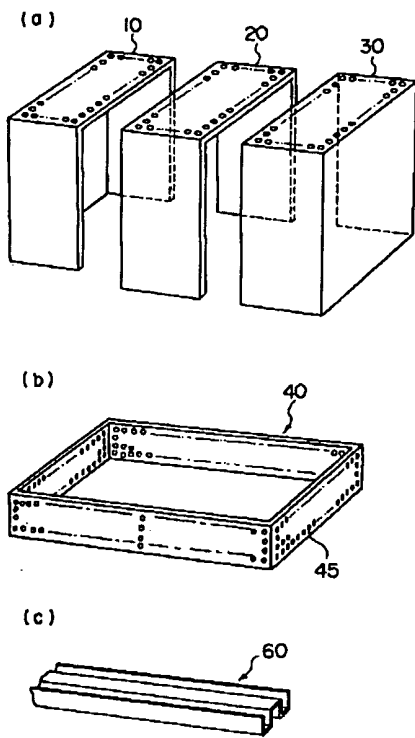
【図3】上記のA-A横断面図である。

【図4】本発明の実施例における磁気遮蔽ハウジングボックスの出入口側からの正面図である。

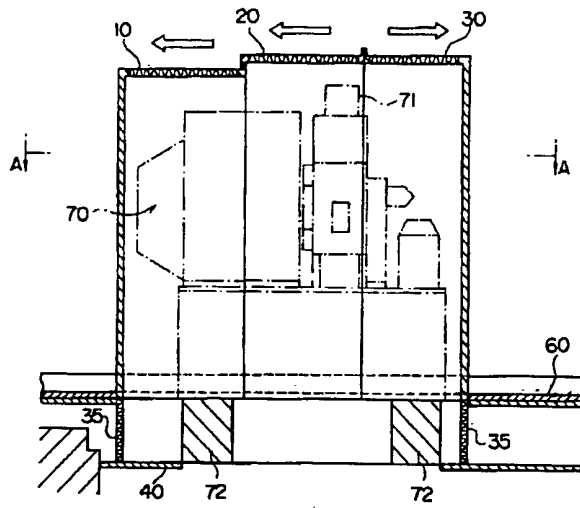
【符号の説明】

- 10 …左ハウジング
- 20 …中央ハウジング
- 30 …右ハウジング
- 40 …底盤
- 45 …通気孔
- 50 …磁気遮蔽ハウジングボックス
- 60 …ガイドレール
- 70 …電子線露光装置
- 71 …電子銃
- 72 …装置の脚部

【図1】



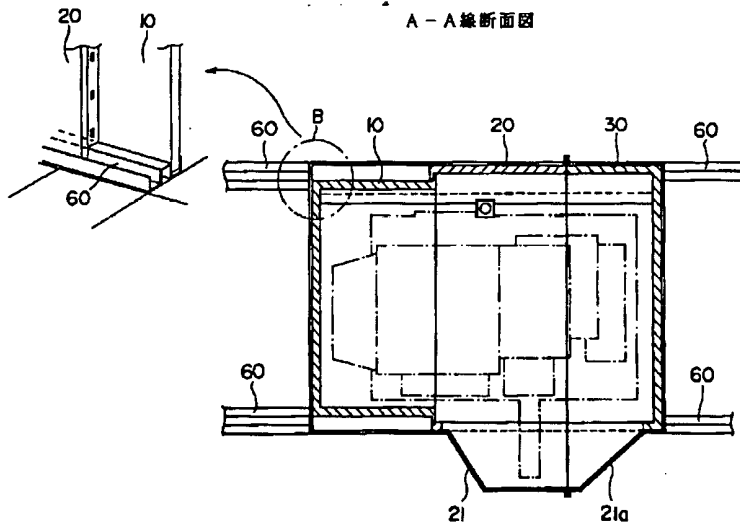
【図2】



【図3】

B部部分斜視図

A-A線断面図



【 図 4 】

